



Multicar M29

Het compacte multi-talent

365 dagen, ontelbare toepassingen – één voertuig!



Alle seizoenen flexibel onder controle

Vegen in de lente. Maaien in de zomer. Bladblazen in de herfst. Sneeuwruimen in de winter. De toepassingsmogelijkheden van de Multicar M29 zijn vrijwel onbeperkt. Dankzij het modulaire concept is het voertuig extreem flexibel inzetbaar voor de meest uiteenlopende toepassingen, juist daar waar het op wendbaarheid en compact design aankomt.

Zowel in het beheer van de openbare ruimte, als in het afvalbeheer en de sector tuin- en parktechniek. Een echte all-rounder, die zich door één eigenschap kenmerkt: Economisch en efficiënt werken. En met zijn topsnelheid van 62 km/h is de Multicar M29 altijd snel bij de volgende klus.



Ontwikkeld en geproduceerd
in Duitsland – Kwaliteit:
“Made in Germany”!



Citymaster 2200:
Krachtig veegtalent

Efficiënte, veilige en flexibele stadsreiniging – met een 2- of 3-borstelsysteem en een vuilcontainer capaciteit van 2m³.



Multicar M29:
Het krachtige multi-talent voor stad en land

Straatreiniging in de stad of het onderhoud van groene gebieden in parken of op begraafplaatsen: De Multicar M29 is een voertuig voor het optimaal werken in de kleine ruimte. Met een breedte van slechts 1.32 m heeft het multi-talent overal toegang, ook tot smalle straten en pleinen, en dat met een maximaal laadvermogen van 3.2 ton!

Flexibel design als standaard:
Het snelwisselsysteem van de Multicar M29. Op de foto: Heavy-duty aanbouwplaat voor frontaanbouw toepassingen.





Het vinden van de juiste zitpositie voor elke bestuurder: Comfortabel geveerde bestuurderstoel met lengte- rug- gewicht- en kantelverstelling



Tijdbesparing: Met een topsnelheid van 62 km/h kan de Multicar M29 zelfs gebruik maken van autosnelwegen en autowegen - wat de reistijd van de ene naar de andere werkplek aanzienlijk verminderd.

Optimaal comfort

Perfekte werkomstandigheden voor de bestuurder: Met grote ramen voor optimaal panoramisch zicht op de weg en het verkeer, alsmede de frontaanbouw werktuigen. De airconditioning zorgt voor een aangename temperatuur in de cabine – het hele jaar door. Bovendien is de cabine ontworpen om geluid te reduceren en de bestuurder te beschermen.

Rugvriendelijk werken: aanbevolen door experts

De werkplek in de cabine van de Multicar M29 is bijzonder rugvriendelijk. Gemakkelijk in- en uitstappen, via de ergonomische stoel met individueel aanpasbare zitpositie en het moderne chassis dat schokken en trillingen reduceert.



Alles in één oogopslag

Perfect zicht rondom: Grote ramen aan de voorzijde en zijkanten, een extra achterrauit en grote buitenspiegels zorgen ervoor dat obstakels voortijdig worden gesignaleerd en schades worden voorkomen.



Makkelijk in gebruik: De hydrostatische aandrijving en toepassingsfuncties zijn te bedienen met één centrale joystick.



De functies van de Multicar M29: Compleet overzicht, gemakkelijk te bedienen – ook tijdens het rijden. Werken in het voertuig is zowel comfortabel als veilig.

Standaard variabel instelbare hydrostatische remkracht – voor meer comfort en veiligheid.

Kleine draaicirkel voor grote opdrachten

Keren in de kleine ruimte: Dankzij de vierwiel besturing met een draaicirkel van slechts 3.25 m is de Multicar M29 het perfecte voertuig voor werken in de kleine ruimte.

Alle functies in één oogopslag.

Duidelijk gestructureerd: De bedieningselementen van het voertuig zijn ergonomisch ontworpen voor eenvoudige bediening van alle functies. Uiteraard geldt dit ook voor de eenvoudige en snelle werktuigwissel.



Lage emissiewaarden en een minimaal geluidsniveau tijdens het werken: De Multicar M29 is inzetbaar in milieu zones en andere kwetsbare gebieden.



Onbeperkt aanbod van werktuigen

Van strooiwagens naar hoogwerkers: Er is nauwelijks iets wat de Multicar M29 niet kan doen, waardoor het het perfecte voertuig is voor een breed aanbod van werktuigen. Van transport naar het werken in de landbouw, van gemeentelijke toepassingen zoals straatreiniging en het onderhoud van groen gebieden, of als werkvoertuig voor speciale hydraulische werktuigen. Het portfolio van het voertuig bestaat momenteel uit 98 werktuigen voor variabel gebruik, dus naar welke toepassing bent u op zoek?



Groenonderhoud



Vegen



Winterdienst



Nat reinigen



Afvalverwerking



Transport



Frontaanbouw-werktuigen

Flexibele applicatie met passende accessoires.



Koppeldriehoek voor frontaanbouw met voldoende ruimte en doorvoer voor een zuigslang.



Het basisvoertuig voor diverse toepassingen: Drie op- en aanbouw posities geïntegreerd in het snelwisselsysteem voor bijna 100 werktuigen, die eenvoudig gemonteerd kunnen worden.

Modulair concept – voor meer flexibiliteit

Frontaanbouw, opbouw, achteraanbouw en aanhangwagen: Het modulaire concept van de Multicar M29 is ontworpen voor een groot aantal toepassingen, waardoor met het voertuig bijzonder economisch en efficiënt gewerkt kan worden, in die situaties waar multifunctie een belangrijke factor is.



Straatonderhoud



Speciale applicaties



Wijnbouw/Fruiteelt



Verhoog het laadvermogen door middel van een snelle montage direct op het chassis.



Er zijn veel verschillende opties wanneer het gaat om het verwijderen van de bladeren in de herfst. De Multicar M29 gebruikt ze allemaal – dankzij het brede aanbod van snelwissel werktuigen.



Multifunctionaliteit zonder compromis

Als werktuigdrager is het voertuig een ideale basis voor het uitvoeren van elke vorm van gemeentelijke reinigingstaken. Gezien het brede aanbod van beschikbare werktuigen kan de Multicar M29 deze taken het hele jaar door uitvoeren: Als veegmachine en als voertuig voor de gladheidbestrijding is de Multicar M29 365 dagen per jaar efficiënt inzetbaar.





Meer aandrijfkracht wanneer het moeilijk wordt

Aanvullend op de traploze hydrostatische aandrijving is een mechanische kruipgang beschikbaar, voor optimale aanpassing van de bijtaken die meer kracht vragen of als het bergop gaat.

Vegen, zuigen, winterdienst – ook in de herfst op alles voorbereid

De Multicar M29 is goed voorbereid om hard te werken in het groenonderhoud: Het voertuig kan bladzuisen, hagen knippen, onkruid borstelen en gras maaien. En wanneer de eerste sneeuw al in de herfst valt, is de machine snel omgebouwd voor de winterdienst.



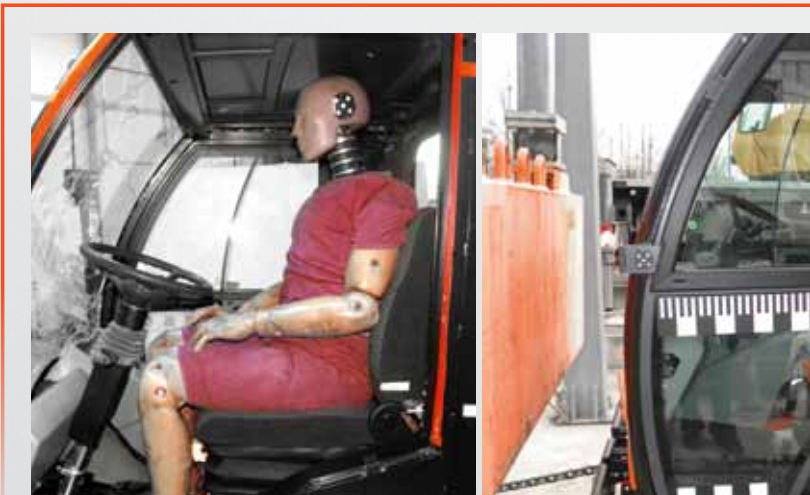
Een aantal hulpmiddelen maken het werk makkelijker voor de bestuurder – voor betere prestaties en meer veiligheid.



Veiligheidsnormen van het hoogste niveau

Veiligheid begint bij het concept van het voertuig. Bij de ontwikkeling van onze producten volgen wij dezelfde hoge normen die van toepassing zijn in de vrachtwagen industrie, waaronder een veiligheidsconcept voor de bestuurderscabine evenals schijfremmen en een geïntegreerde ABS in de hydrostatische aandrijving. Standaard rijverlichting voor overdag, grote reflectoren, helder LED zwaailicht we doen alles voor de veiligheid van de bestuurder. Wij hechten veel waarde aan de kwaliteit van onze componenten om zowel veiligheid en duurzaamheid te garanderen. Al onze voertuigen zijn grondig getest – op basis van dezelfde criteria die van toepassing zijn op hun ‘grote broers’.

De veiligheid van de bestuurder is erg belangrijk voor ons. Daarom voeren we veiligheidstesten uit volgens de ECE-R29 (inzittende bescherming) om een maximale veiligheid in de cabine te waarborgen.

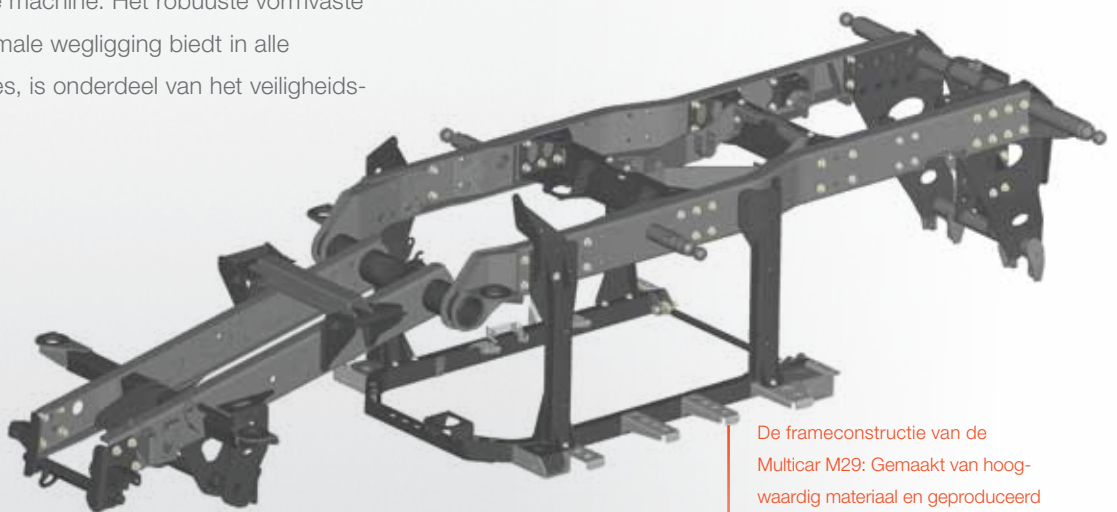


Nr. 201537317



Voor meer veiligheid op de weg

Hoogwaardige geveerde heavy-duty bedrijfsvoertuig assen 'made in Germany' zorgen voor een hoog laadvermogen van de Multicar M29 en zorgen voor het veilig rijden en bedienen van de machine. Het robuuste vormvaste frame, dat een optimale wegligging biedt in alle operationele situaties, is onderdeel van het veiligheidsconcept.



De frameconstructie van de Multicar M29: Gemaakt van hoogwaardig materiaal en geproduceerd in Duitsland, robuust en vormvast frame, een veilige basis.






Hako
Clean ahead

Werkstatt

We zijn er voor u 24/7: Dankzij het uitgebreide verkoop- en servicenetwerk

Er zijn 650 servicemonteurs beschikbaar in heel Europa om service en onderhoud te plegen aan de compacte Hako veegmachines.

Het uitgebreide service netwerk biedt één groot voordeel: U kunt er zeker van zijn dat de werkplaats van één van onze service partners zich in uw omgeving bevindt zodat noodzakelijk onderhoud efficiënt en op korte termijn kan worden uitgevoerd.



Ons uitgebreide netwerk van geautoriseerde eigen monteurs: altijd dichtbij de klant, in heel de Benelux.



Het grote onderhoudsvoordeel:
Hako voertuigen zijn uitgerust met een
speciaal 4-punts opnamesysteem
wat efficiënt werken aan het voertuig
mogelijk maakt.



De experts voor uw voertuig

Competente service engineers voeren regelmatig onderhoud uit aan de voertuigen. Klanten profiteren van het gemak van het onderhoudsvriendelijke ontwerp dat de stilstand in de werkplaats tot een minimum beperkt.

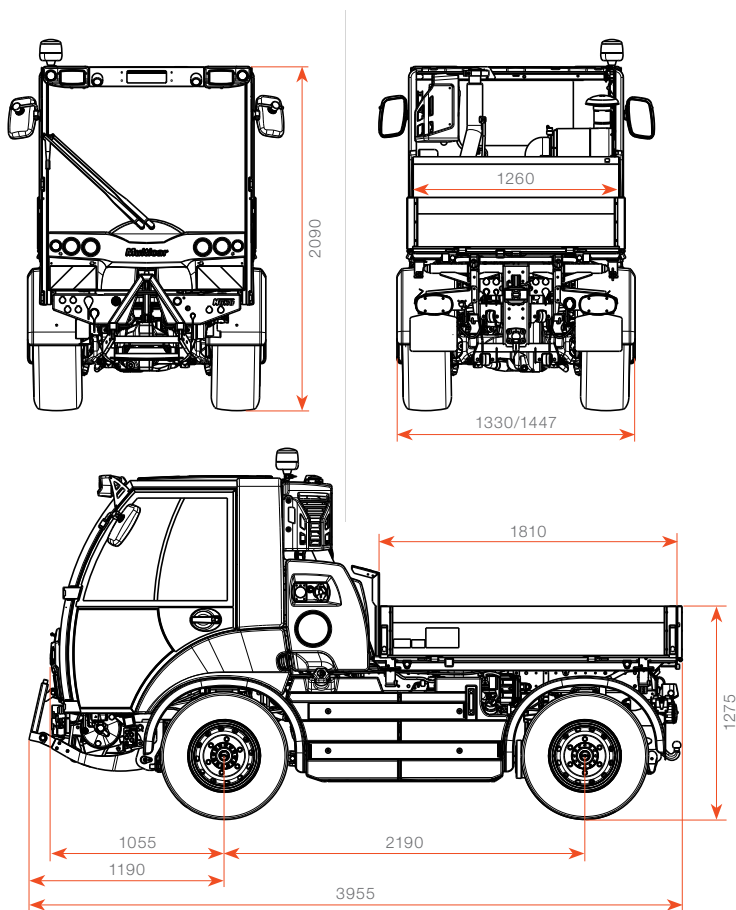


Technische gegevens

	Multicar M29 T	Multicar M29 C	
Motor en transmissie			
Motor	VM 4-cilinder turbo diesel Euro VI		
Inhoud / Vermogen	2,970 cm ³ / 80 kW (109 PK) bij 2.600 t/min		
Maximaal koppel	420 Nm bij 1.100 t/min		
Werkeigenschappen			
Werkhydrauliek	Kiphdrauliek voor driezijdige kipper	Krachtige standaard hydrauliek met 1 werkcircuit – voor of achter – tandwielpompe, 55 l/min, 200 bar	Load-sensing hydrauliek met 2 werkcircuits – 1 circuit voor en achter – axiaal plunjerpompe, 0 ... 110 l/min voor, 0 ... 70 l/min achter 200 / 300 bar
Hydraulische opties o.a.	Heffen, zakken en zwenken voor frontwerkhuizen	2 werkcircuits – 1 circuit voor en achter – tandem tandwielpompe, 2 x 55 l/min, 200 bar Circuitbundeling (2 circuits in 1 circuit)	Wegafhankelijk strooien via de voertuighydrauliek extra stuurfuncties
Frontaanbouwsysteem	Fronthef koppel aanbouwplaat		
Opbouw	Op kiepbak, chassis-kogels of achteraanbouw		
Aandrijving en besturing			
Aandrijving	Traploze hydrostatische aandrijving, elektronisch gestuurd, met 2 onder last inschakelbare snelheden		
Aandrijving opties o.a.	Vierwielaandrijving, sperdifferentieel achter, mechanische kruipversnelling		
Snelheid in transportmodus	0–62 km/h, traploos		
Snelheid in werkmodus	0–25 km/h, traploos		
Besturing	Voorwielbesturing; optioneel vierwielbesturing		
Tank capaciteit	67 liter		
Remsysteem	Hydraulisch 2-kanaal remsysteem, schrijffremmen voor/achter, hydrostatische ABS werkend op alle 4 wielen; mechanische handrem werkend op achteras		
Laadvermogen			
Totaalgewicht	6.0 t		
Toelaatbaar leeggewicht*	van 2.8 t (werkhuigdrager, afhankelijk van uitrusting)		
Laadvermogen**	tot 3.2 t (werkhuigdrager, afhankelijk van uitrusting)		

*Zonder optionele uitrusting of extra accessoires/constructies

**Optionele uitrusting en accessoires/constructies verminderen het laadvermogen



Nog efficiënter werken met extra uitrusting voor uw Multicar M29

Bijvoorbeeld vierwiel besturing, airconditioning, trekhaak of zelfreinigingsfunctie koelsysteem en nog veel meer praktische details. Vraag uw Hako dealer voor meer informatie!

	Multicar M29 T	Multicar M29 C
Chassiseigenschappen		
Onderstel	Comfortabel, geveerd onderstel met schroefveren, hydraulische schokdempers en rubberen stootdempers	
Chassis	Torsiebestendig gelast ladderchassis, voorste gedeelte in verstek en gebogen ten behoeve van comfortabele instap	Torsiebestendig gelast ladderchassis, voorste gedeelte in verstek en gebogen ten behoeve van comfortabele instap; mogelijkheid voor doorvoer van een zuigslang (middenafzuiging, bijv. bij maai-zuigcombinatie)
Assen	Starre assen met vooraan in de lengterichting geplaatste draagarmen, achter met driehoeks ophanging, in de lengterichting geplaatste draagarmen en stabilisatorstang	
Vooras	Sturende as, optioneel sturende aandrijfjas	
Achteras	Aandrijfjas, optioneel sturende aandrijfjas, optioneel inschakelbaar sperdifferentieel	
Banden	225/75 R16 C M+S	
Cabine	Space-Frame-Comfortcabine van hoogwaardig speciaal profiel en kunststof bekleding; optioneel verwarmde voorruit	

Wijzigingen in vorm, kleur en uitvoering onder voorbehoud van verdere technische ontwikkelingen. Afbeeldingen kunnen iets afwijken.

Afmetingen volgens de VO (EU) No. 1230/2012, afhankelijk van uitrusting.

Hako

Clean ahead



Hako: vanaf het begin milieuvriendelijk

Wij willen onze aarde schoon houden, daarom wordt ons handelen bepaald door bescherming van het milieu en klimaat. Dit is door onafhankelijke instituten bevestigd.

Meer informatie over onze toewijding aan het milieu vindt u op www.hako.nl.

Overal en dicht bij u in de buurt

Ons uitgebreide netwerk voor verkoop, service en onderhoud staat voor u klaar in heel Europa.

Schoon en veilig

Onze machines voldoen aan strenge kwaliteitseisen, „Kwaliteit geproduceerd door Hako“.

Kopen, huren, lease

Wij bieden diverse individuele en aantrekkelijke financieringsmogelijkheden.

Hako reinigingsmiddelen

Hako heeft ook speciaal ontwikkelde reinigingsmiddelen voor elke type vloer en vervuiling. Zeer effectief en veilig voor gebruik in uw Hako machine. Informeer bij uw Hako adviseur.

Wij staan altijd voor u klaar

De 24-uurs servicedienst van Hako garandeert snelle beschikbaarheid van onderdelen.

BLUECOMPETENCE
Alliance Member

Partner of the Engineering Industry Sustainability Initiative



Hako B.V.

Industrieweg 7
6673 DE ANDELST
Tel. +31 (0)488-473333
E-mail: info@hako.nl
Internet: www.hako.com