

Reinigingstechniek · Stadsreiniging

Hako
Clean ahead




AGR quality label: Awarded for the overall machine concept, i.e. the machine as a workplace, the chassis and the quick-change system. www.agr-ev.de

Citymaster 1650

Meer werkcomfort onder alle omstandigheden

Multifunctionele stadsreinigingsmachine in de 3.5-t klasse



„Een krachtige en efficiënte oplossing met extra voordelen voor de bestuurder!“

CITYMASTER 1650

Voor de bestuurder

Meer rij- en bedieningscomfort: AGR-gecertificeerd ontwerp van de werkplek en een rugvriendelijke snelwisselsysteem.

De premium oplossing voor de hoogste eisen

Voor het milieu

Lager brandstofverbruik en minder uitstoot: intelligente aandrijvingen, emissiearme motor met roetfilter en EUnited getest fijnstofbeheersingssysteem.

Voor uitstekende resultaten

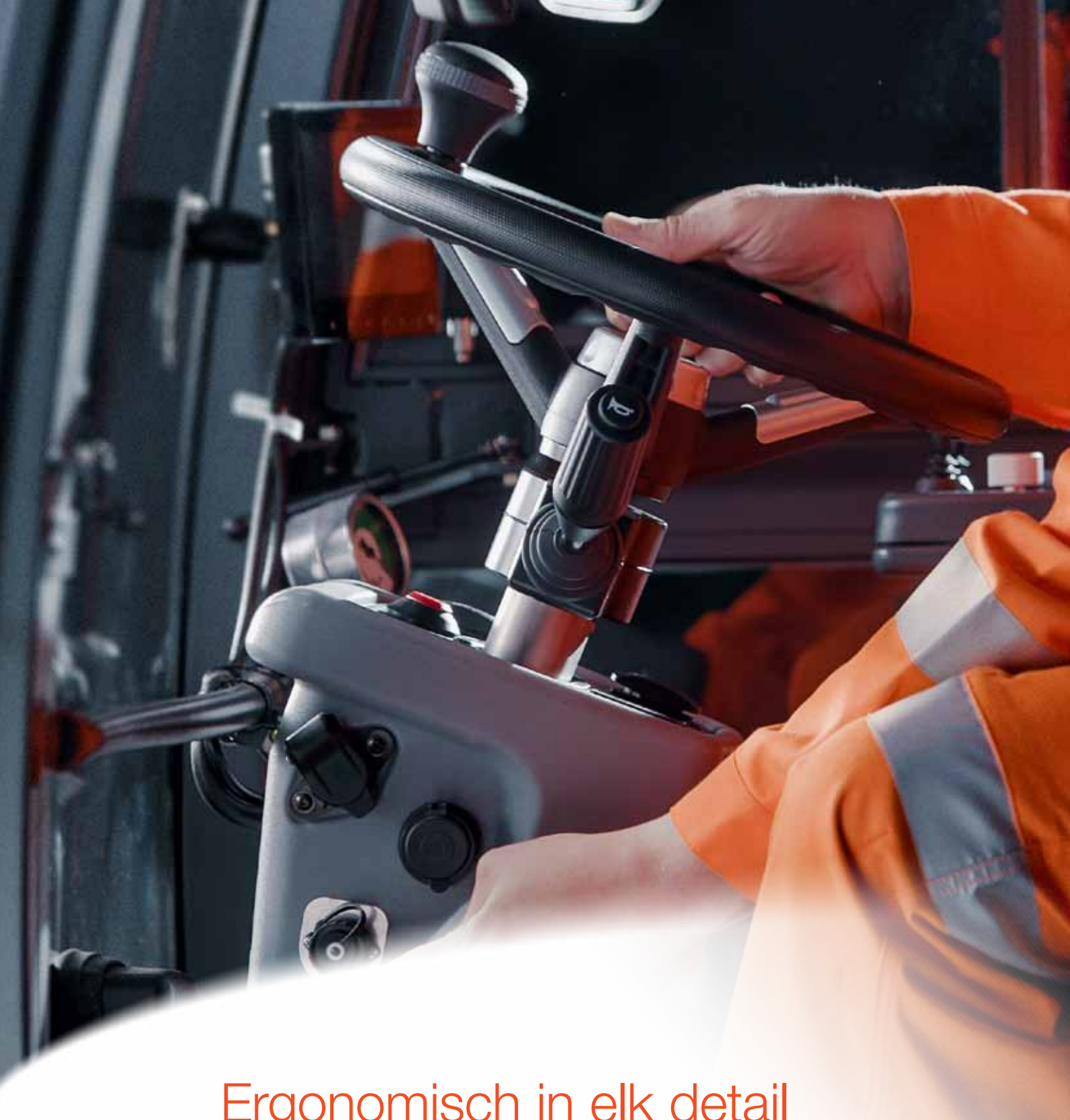
Flexibiliteit en efficiëntie: multifunctie met een breed assortiment aan maximale op- en aanbouwwerktuigen voor elk seizoen.

*De **Citymaster 1650** inspireert*

Deze compacte, professionele stadsreinigingsmachine met add-on voordelen is de nieuwe standaard in de 3.5-t klasse: met knikbesturing en permanente vierwielaandrijving, hydraulische werktuigaandrijvingen en een volledig geveerd chassis.



Scan de QR code en ervaar de vele voordelen van de machine



Ergonomisch in elk detail

De Citymaster 1650 biedt een omvangrijk pakket innovatieve functies die meer werkcomfort, veiligheid en efficiëntie bieden – als compacte veegmachine of als veelzijdige werktuigdrager voor gebruik in alle seizoenen. Tenslotte is de beste machine slechts zo efficiënt als haar gebruiker. Daarom is de Citymaster 1650 ontworpen als een ergonomische, mobiele werkplek die de gezondheid van de bestuurder beschermt, zijn dagelijkse werkroutine gemakkelijker maakt en zo zijn efficiëntie in het werk verhoogt.

Altijd een goed gevoel

Bij het instappen in de ruime cabine valt direct één ding op: deze werkplek is ontworpen voor de gebruiker. Zowel het in hoogte en neiging verstelbare stuurwiel als de comfortstoel maken individuele instellingen mogelijk.

Ontworpen voor de gebruiker

De machine wordt bestuurd via het in de arMLEuning geïntegreerde éénknopsbedieningssysteem dat volledig geautomatiseerde processen verzorgt voor complexe machine configuraties. Dankzij de USB-aansluiting op de stuurkolom kan de bestuurder zijn mobiele telefoon opladen zodat hij in noodgevallen ook altijd bereikbaar is. Zowel de verwarmings- en ventilatiesystemen als de airconditioning zorgen voor comfortabel werken in elk seizoen. En als de klus geklaard is, kan de cabine aan beide zijden verlaten worden.



Superieur AGR-gecertificeerd comfort

Het ergonomische machineconcept met een verstelbare comfortabele stoel, het gereedschapsloze snelwisselsysteem en een volledig geveerd chassis maken de Citymaster 1650 een bijzonder comfortabele werkplek – getest en gecertificeerd door AGR/Aktion Gesunder Rücken e. V. (www.agr-ev.de).

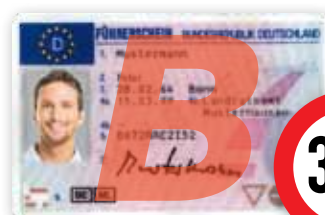




Flexibel, veilig, toekomstgericht

Compact, wendbaar, sterk: De Citymaster 1650 kan in elk stedelijk gebied ingezet worden – zonder beperking en bij maximaal laadvermogen. De prestaties doen niet onder voor een grotere veegmachine en dankzij het slanke ontwerp en de hoge wendbaarheid kan de machine zelfs in krappe ruimtes en op voetpaden worden gebruikt.

De Citymaster 1650 biedt alle kenmerken en voordelen van een grotere veegmachine, maar kan worden bestuurd door iedereen met een rijbewijs B.



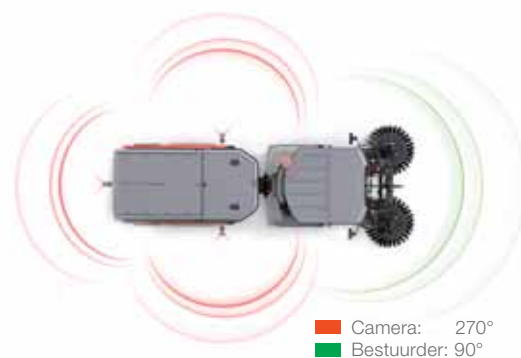
Klaar voor gebruik onder alle omstandigheden

Het geavanceerde, volledig geveerde chassis compenseert moeiteloos het op- en afrijden van stoepen en oneffenheden op slechte wegen met behoud van comfort en veiligheid voor de bestuurder.

Met vooruitziende blik

Milieu- en omgevingsvriendelijk

De minimale fijnstof-, partikel en geluidsemisatie maakt gebruik in de binnenstad en woonwijken mogelijk, zelfs vroeg in de ochtend of laat in de avond.



Alles in één oogopslag: De volledig glazen comfortcabine biedt de bestuurder een uitstekend zicht op zijn omgeving. Het camerasysteem vergroot het gezichtsveld van de bestuurder met nog eens 270° – en geeft automatisch het zijaanzicht bij links of rechts afslaan.

In de gaten houden wat het belangrijkste is

Werken in complexe omgevingen met druk voetgangersverkeer is een bijzonder uitdagende taak voor gebruikers van stadsreinigingsmachines. Hako gaat deze uitdaging aan door geavanceerde veiligheidsconcepten aan te bieden: bijvoorbeeld camera assistentiesystemen die 360° zicht bieden, wanneer het gezichtsveld van de bestuurder wordt belemmerd door obstakels, of tijdens achteruit rijden en keren. En dankzij het volledige LED-verlichtingssysteem heeft de bestuurder altijd perfect zicht op zijn omgeving, zelfs bij slechte lichtomstandigheden – voor veilig werken op elk moment en in elk seizoen.



Multifunctioneel in alle seizoenen

De Citymaster 1650 is inzetbaar in alle seizoenen en biedt daarmee maximale flexibiliteit en economische efficiëntie. Naast het gebruik als professionele veegmachine kan de Citymaster 1650 moeiteloos en veilig worden uitgerust met een breed scala op- en aanbouwwerktuigen – dankzij het rugvriendelijke, gereedschaploze snelwisselsysteem is een snelle op- en aanbouw bij 4 interfaces van de machine mogelijk. Bijvoorbeeld voor:

- seizoensgebonden toepassingen zoals winterdienst
- diverse toepassingen op het gebied van terrein- en bermonderhoud
- intensieve natte reiniging van sterk vervuilde gebieden

Vegen
Onkruidverwijdering
grasmaaien
Natte reiniging
Sneeuwruimen
Spoelen



Transporteren
Inzameling
Strooien

Strooien
Trekken
Sproeien



Snel klaar voor gebruik.
Dankzij de snelkoppeldriehoek
voor het eenvoudig wisselen van
werktuigen.



Vegen



Natte reiniging



Groenonderhoud



Winterdienst



Transport



2-borstelsysteem



Schrobben



Cirkelmaaier



Sneeuwschuif



Kipper



3-borstelsysteem



Spoelen



Maai-zuig-
combinatie



Sneeuwplөг



Gaasopbouw



Onkruidborstel



Hogedrukreiniger



Klepelmaaier



Sneeuwveger



Aanhanger



Walsborstel



Gietarm



Thermische
onkruidbestrijding



Sneeuwrees



Bladzuiger



Reflectorpalen
wassen



Heggenschaar



Strooier



Bladblazer



Pekelsproeier

365 dagen. Talloze taken. Slechts één machine!

Elk seizoen heeft verschillende uitdagingen voor stadsreinigingsmachines.

Of het nu gaat om stadsreiniging, terreinonderhoud of winterdienst – Hako gaat elke uitdaging aan met consequente multifunctionaliteit. Dankzij het brede assortiment op- en aanbouwwerktuigen is er slechts één machine nodig om bijna elke taak uit te kunnen voeren – 365 dagen per jaar. Bij Hako noemen we dat “One for all”.



Schone prestaties op pleinen, wegen en paden

Als professionele veegmachine, uitgerust met een 2- of 3-borstelsysteem, biedt de Citymaster 1650 niet alleen perfecte reinigingsresultaten: Ons gepatenteerde vuilwater circulatie systeem biedt maximale stofbinding en garandeert minimale fijnstofemissie. Een belangrijke meerwaarde voor het welzijn van bestuurder en omgeving.



Beschermende effectieve reiniging – wanneer alleen vegen niet genoeg is!

Uitgerust met het Hako CityCleaner schrobdek is de Citymaster 1650 ideaal voor het uitvoeren van intensieve natte reinigingstaken. Perfect geschikt voor bijna iedere ondergrond. Beschermend voor bestrating en voegen en in combinatie met het gefilterde schoon- en vuilwatersysteem altijd een optimaal resultaat.



Geen kans op vuil

Vegen en opzuigen

Het tangetiale afzuigsysteem met energiebesparende zuigventilator neemt het veegvuil op voegbeschermende wijze op. Daarbij zorgt het efficiënte luchtafscheidingssysteem voor een maximale vulgraad van de universele vuilcontainer.



EUnited:
Hoogste onderscheiding
voor laagst mogelijke
uitstoot van fijnstof.



Komt in bijna elke hoek:
De knikbesturing zorgt voor een uitstekende
wendbaarheid – zelfs bij het achteruit vegen.

Onkruidbestrijding zonder gebruik van
chemicaliën: de onkruidborstel zorgt
voor mechanische verwijdering en
opname van onkruid.

Perfecte resultaten op alle niveaus

Om optimale reinigingsresultaten te garanderen, kan de rechter borstel met een hydraulische borstelkop verstelling uitgerust worden voor het aanpassen van de borstelhoek aan de vorm van de afwateringsgoot. De 3e borstel kan ook op een hoger gelegen straatniveau gebruik worden. En wat bijzonder praktisch is: Dankzij de dubbelwerkende 3e borstelarm is het niet nodig om de veegspiegel aan te passen wanneer u overschakelt van rechts naar links vegen.





Krachtig en efficiënt in elk seizoen



Wanneer de Citymaster 1650 als veegmachine geen fulltime bezetting heeft, dan kan de machine worden gebruikt voor andere taken, zoals terreinonderhoud of winterdienst – daarmee is de Citymaster 1650 de meest efficiënte oplossing op het gebied van stadsreiniging.



Zeer flexibel in terreinonderhoud

Van het maaien van gras en het wegsnoeien van groen langs de weg tot het onderhouden van sportvelden en openbare parken: de Citymaster 1650 is bij uitstek geschikt voor elke onderhoudstaak in het groen. Dankzij de universele vuilcontainer en het centrale afzuig-systeem kan de machine ook worden gebruikt om gras te maaien en op te nemen. Dat maakt veilig onderhoud van groen aan beide zijden van de weg mogelijk, ook bij rijdend verkeer en dicht langs stoep-randen. Er zijn grote cirkelmaaiers beschikbaar voor gebruik op grote oppervlakken, naar keuze als achteruitworp of mulchmaaier. Tevens zijn er verschillende klepelmaaiers beschikbaar voor het extensief maaien van groenstroken.



Perfect uitgerust om ijs en sneeuw te bestrijden

Voor meer veiligheid in steden en gemeenten: de Citymaster 1650 kan worden uitgerust met een breed scala aan verschillende sneeuwplougen en borstels om wegen, paden en pleinen te ontdoen van ijs en sneeuw. Krachtige sneeuwvrezers kunnen zelfs grote hoeveelheden sneeuw gemakkelijk aan. Uitgerust met een laadplatform en een aan- of opbouwstrooier bestrijdt de Citymaster 1650 sneeuw en ijs snel en effectief.



Optimaliseer uw middelen: Hako-Fleet-Management

Hoe groter het aantal machines in uw wagenpark, hoe belangrijker het is om een goed overzicht te hebben van alle relevante kerngegevens. Met Hako-Fleet-Management, biedt Hako u een digitale oplossing om uw machinepark betrouwbaar onder controle te houden, de klok rond beschikbaar en op alle webgebaseerde systemen. Voor een optimale werking kan het systeem worden aangepast door de 4 Hako-Fleet-Management modules:



view.X

helpt u uw vloot efficiënt te gebruiken en te beheren. Alle evaluaties zijn 24/7 online beschikbaar en zijn gemakkelijk terug te vinden dankzij de intuïtieve gebruikersinterface van het systeem.



view.X.live

bevat alle informatie die door view.X is verzameld en verzendt bovendien relevante bedrijfsgegevens van de vloot in realtime voor visuele verwerking in het webportaal – wat een goede basis vormt voor prestatie record.



entry.X

Met onze optionele autorisatie-tool voor elektronische machinetoegang kan de wagenparkbeheerder toegangsaccounts instellen voor geautoriseerde gebruikers.



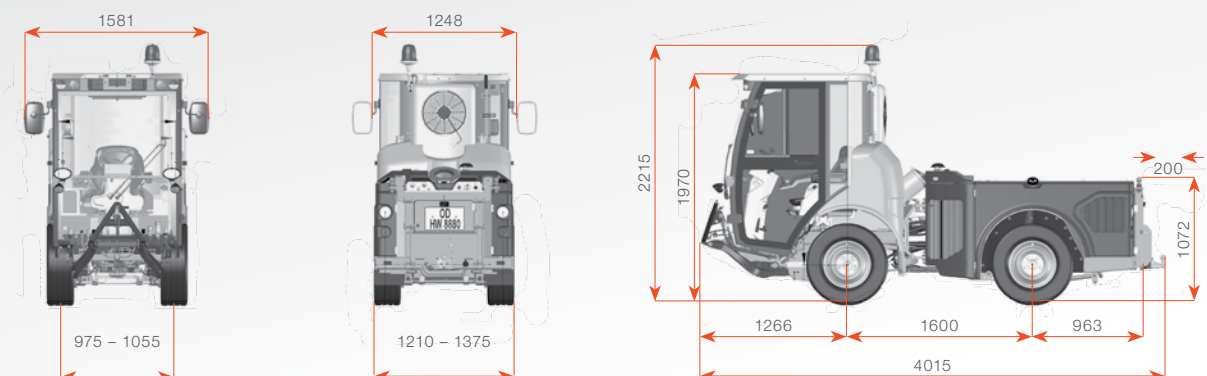
data.X

Deze interface biedt geautoriseerde externe leveranciers van telemetrische systemen lokale toegang tot onbewerkte bedrijfsgegevens direct op de machine.

Technische gegevens

Technische gegevens basisuitvoering Citymaster 1650		
Motor en aandrijving	Motor	<ul style="list-style-type: none"> Watergekoelde 4-cilinder industriële diesemotor met 1,952 cc Uitlaatgas turbolader en luchtkoeling, partikelfilter, vermogen 55 kW bij 2.700 t/min Common-rail brandstof injectie, tankinhoud 50 l Motor voldoet aan norm voor uitlaatgasrichtlijn 2016 / 1628 / EG Stage V
	Goedkeuring	<ul style="list-style-type: none"> EU type basismachine toegelaten als tractor (LoF)
	Rijaandrijving	<ul style="list-style-type: none"> Tractie en verbruiks geoptimaliseerde hydrostatische rijaandrijving met permanente 4-wiel aandrijving Rijbesturing met automatische lastregeling in transportmodus, automatische transmissie met 2 snelheden Toerental in werkmodus (1,600 t/min [ECO] – 2,000 t/min [Standaard] – 2,400 t/min [MAX])
	Hydrauliek	<ul style="list-style-type: none"> Load-sensing hoogdruk hydrauliek met variabele afname voor roterende verbruikers Circuit 1, 0-50/0-70 l/min @ 255 bar (voorzijde) Circuit 2, 0-20/25/30 l/min @ 195 bar (achterzijde) 2 hydraulische stuurfuncties aan de voorzijde, 1 hydraulische stuurfunctie aan de achterzijde
Rij- en werkeigenschappen	Snelheid	<ul style="list-style-type: none"> Rijsnelheid automotive 0 – 40 km/h Werknelheid hydrostatisch 0 – 24 km/h Achteruit rijden 0 – 12 km/h
	Besturing en chassis	<ul style="list-style-type: none"> Hydraulisch knikgestuurd 4-wiel chassis, stuurhoek 45° Robuuste knikbesturing met onderhoudsvrije PTFE-gecoate lagers Geveerde voor- en achteras, schroefveren en hydraulische schokdempers Stabilisator aan de achteras
	Remmen	<ul style="list-style-type: none"> Hydrostatische rem die op alle vier de wielen werkt, schijfremmen op de vooras met lastafhankelijke ondersteuning via aandrijfregeling op beide assen Elektrische geactiveerde lamellenrem werkend op de achteras
	Banden	<ul style="list-style-type: none"> 225/70 R15C (M+S standaard banden) 255/65 R16C (M+S universele banden § 35 StVO) 320/55-15 (grasbanden)
	Cabine	<ul style="list-style-type: none"> 1-persoons comfort cabine met comfortabele bestuurdersstoel en in de armluning geïntegreerde bediening Centrale display met alle machinefuncties, verstelbare stuurkolom Warm water verwarming en airconditioning Robuuste portieren met schuiframen Inklapbare buitenspiegels, verstelbaar vanuit de cabine
Draagkracht	Leeggewicht	2.035 kg (werktuigdrager), 2.550 kg (veegmachine)
	Toelaatbaar gewicht	Totaal gewicht 3.500 kg, aslast 1.700/2.400 kg (voor/achter)
Afmetingen	L/B/H	Basismachine: (standaard banden, zonder trekhaak) 3.830 x 1.210 x 1.970 mm Veegmachine: (standaard banden 2B/3B) 4.510/5.170 x 1.210 x 1.970 mm
	Wielbasis	1.600 mm
	Spoorbreedte	975–1.055 mm
	Draaistraal binnenzijde	1.290 mm

Onder voorbehoud van wijzigingen in vorm, kleur en uitvoering ten dienste van de technologische ontwikkeling.
Afbeldingen kunnen opties weergeven





Netheid gecombineerd met veiligheid: onze machines voldoen aan de hoogste eisen.



Uitstekende service

Volledige beschikbaarheid, volledige beveiliging

Permanente machine beschikbaarheid, minimale stilstandtijden en maximale economische efficiëntie: dankzij een uitgebreid verkoop- en servicenetwerk. In heel Europa staan 650 service-monteurs 24/7 voor u klaar. Daarnaast bieden we u efficiënte en betrouwbare levering van reserve onderdelen en digitale service oplossingen zoals de service QR-code die u op al onze machines vindt.

Aantrekkelijke financieringsalternatieven

Onze klanten profiteren van een compleet pakket efficiënte machines en uitstekende services tegen vaste, voorspelbare eigendomskosten gedurende de hele levenscyclus – afgestemd op uw individuele eisen en met maximale flexibiliteit.



Lease mogelijkheden – afgestemd op individuele klantwensen.



Huurovereenkomst ALL-IN-plus: financiering, onderhoud en verzekering, alles inclusief!



Huurkoop – gespecificeerde maandelijkse betalingen, aangepast aan uw liquiditeit.



Seizoenen – huurbetalingen aangepast aan seizoensgerelateerde verkoopschommelingen.



Blue Competence is an initiative of VDMA (www.vdma.org). By engaging in this partnership, we are committed to comply with the twelve sustainability principles applied in the field of mechanical and system engineering (www.bluecompetence.net/about).

Hako B.V.
 Industrieweg 7
 6673 DE Andelst
 Telefoon: +31(0)488-473333
 E-mail: info@hako.nl
 Internet: www.hako.nl